

Kuorimakoneet Vihannesten kuorimakone 15 kg

KAPPALE # _____

MALLI # _____

NIMI # _____

SIS # _____

AIA # _____



601900 (T15E1)

KUORIMAKONE T15E1

601903 (T15E324)

KUORIMAKONE T15E - 3N

Lyhyt spesifikaatio

Kapp. Nro.

Vihannesten kuorimakone, jonka kapasiteetti on 15 kg/jakso. Laitteessa on helppokäyttöinen käyttöpaneeli ajastimella. Toimituksessa on vakiona hankaava kuorimalevy, jolla taataan erinomaiset tulokset.

Ominaisuudet

- Hyvä näkyvyys koko kuorintajakson aikana iskunkestävästä muovista valmistetun kannen ansiosta.
- Kuorimalevy vakiona toimituksessa
- Irrotettava pyörivä levy, jonka pinnoite on lasimaista hiovaa materiaalia (laavakivi), takaa erinomaisen vihannesten kuorimistuloksen.
- Kuoret pilkotaan pieniksi tyhjennyksen helpottamiseksi.
- Pulssitoiminto poiston ohjaamiseen.
- Irrotettava kanteen kiinnitetty vesiliitin toimii koneen pesusuihkuna.
- Ajastin, joka näyttää jäljellä olevan ajan.
- Magneettitunnistimet pysäyttävät koneen toiminnan, kun kansi ja/tai luukku avataan.
- Kapasiteetti 15/18 kg, soveltuu esimerkiksi 80-300 aterialle tarjoilua kohti.

Rakenne

- Rakenne kokonaisuudessaan ruostumatonta terästä.
- IP55-vesitiivis kosketuspainikkeellinen ohjauspaneeli.
- Läpinäkyvässä polykarbonaattikannessa on magneettinen turvajärjestelmä.

Sisältyvät varusteet

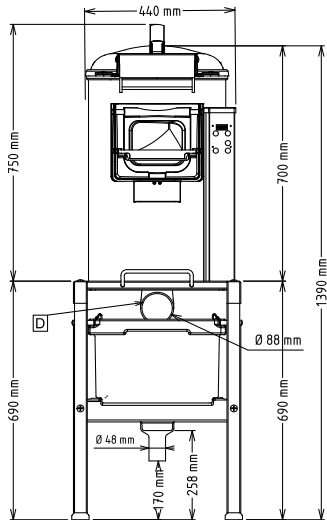
- 1 kpl Kuorimalevy T10/T15 PNC 653203

Lisävarusteet

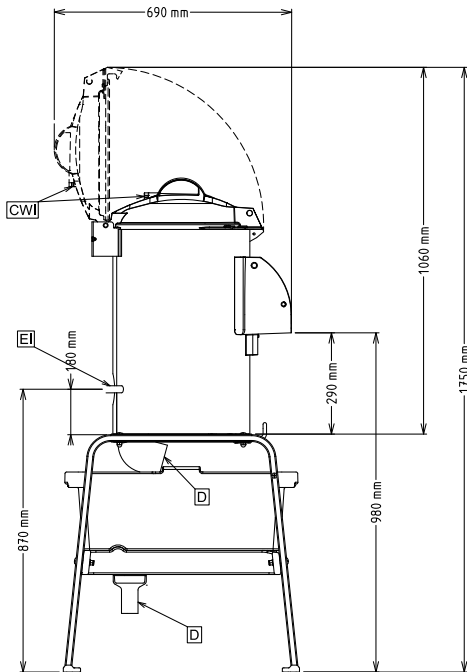
- Pesulevy T10 tai T15 kuorimakoneeseen (ei malleille joissa kuoriva kammio) PNC 653058
- Sipulinkuorimalevy 10-15 kg PNC 653184
- Kuorimalevy T10/T15 PNC 653203
- VEITSILEVY T10/T15 PNC 653204
- Sipulinkuorimalevy, suuret kappaleet - 10-15 KG PNC 653205
- Salaatin kuivauskori 15 KG PNC 653209
- RST MERISIMPUKKALEVY 10/15KG LAITTEET PNC 653620
- Pöytä liukuvalla hyllyllä 5/10/15 kg kuorimakoneet PNC 653783
- PÖYTÄ+SUODAT. HYLLYLLÄ 5/10/15 KUORIMAK. PNC 653784

HYVÄKSYNTÄ: _____

Edestä

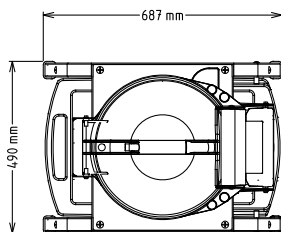


Sivulta



CWII = Kylmän veden sisääntulo
 D = Poisto
 EI = Sähköliitäntä

Päältä



Sähkö

Jännite:

601900 (T15E1)

220-240 V/1N ph/50/60 Hz

601903 (T15E324)

 200-240/380-440 V/3
 ph/50/60 Hz

Kokonaisteho:

0.37 kW

Vesi

Poistoputken koko:

80mm

Kylmän veden sisääntulon koko:

14

Kapasiteetti

Kapasiteetti:

240 kg/tunti

Kapasiteetti:

15 kg

Avaintieto

Ulkomitat, leveys:

440 mm

Ulkomitat, syvyys:

690 mm

Ulkomitat, korkeus:

750 mm

Nettopaino (kg):

40